

構造物・地盤

加振用起振機

テクニカルリンク株式会社

〒230-0051

横浜市鶴見区鶴見中央3-2-1

横浜鶴見共同ビル3階

TEL 045-506-1372

1. 振動実験の目的

- ❑ 建物や橋などの構造物には、固有の振動特性がある。このため、地震や風などの時間的に変動する外力を受けた場合、構造物の挙動(応答)は、固有の振動ならびに減衰特性を示す。
- ❑ 振動特性を把握するため、構造物の頂部や基礎部に起振機を設置して加振し、応答を測定、分析する。
- ❑ 構造物の耐震性の照査（耐えられる地震強度の確認）する。
- ❑ 構造物の耐震補強の根拠を探る。



図-1.1 振動の概念

2. 起振機の原理

≫≫ 構造物に設置した起震機は一定の正弦波が発生するので、振動数を少しずつ段階的に変化させて実験する。

≫≫ その機構は、図-2.1のように重錘を水平方向に移動させるもので、従来の反転同期型に比較し、低い振動数でも大きな加振力を得ることができる。

≫≫ 当会社では、対象とする構造物に応じて、加振力が0.5KN(50kgf)、3KN(300kgf)、9KN(900kgf)の3つを揃えている。

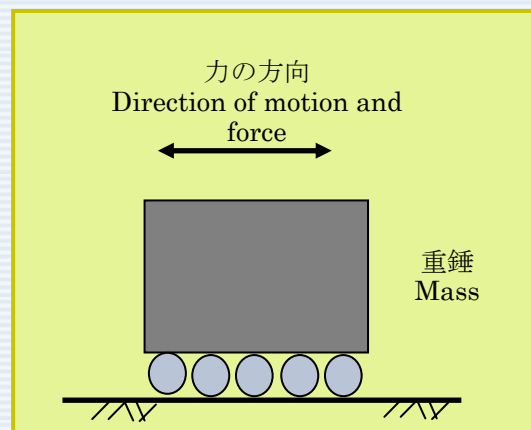


図-2.1 重錘移動型

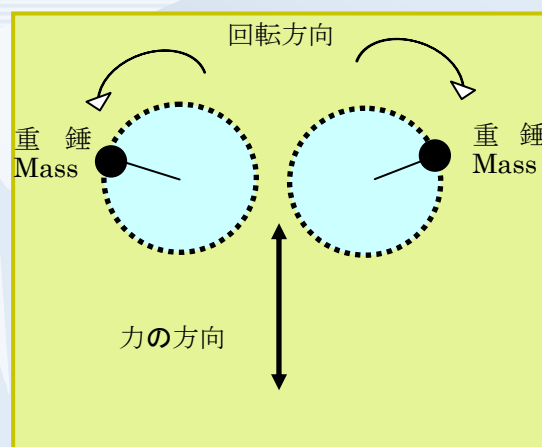


図-2.2 反転同期型

3. M-9KN起振機の概要

- ✿ リニアモータを利用し、重錘を直線レール上で往復させ加振力を発生させる
- ✿ 加振機の外観、内部構造、断面を図-3.1～図-3.3に示す。
 制御装置、出力装置を写真-3.1～写真-3.3 に示す。
 仕様を表-3.1に示す。
- ✿ ほかの特徴：
 - 本体の分解が可能である。(単体部品の重さが約20kg)
 - 自由振動実験が可能である。

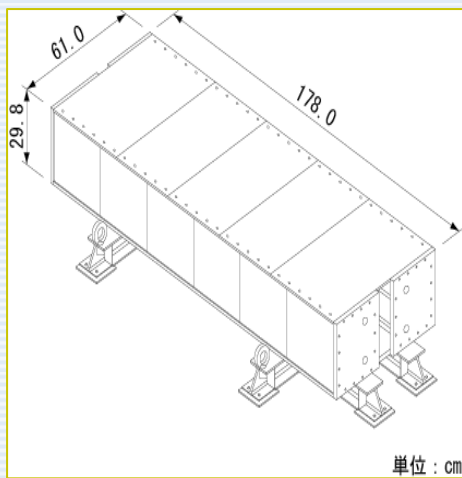


図-3.1 起振機の外観



写真-3.1 起振機の外観

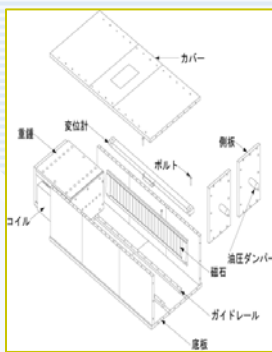


図-3.2 内部構造

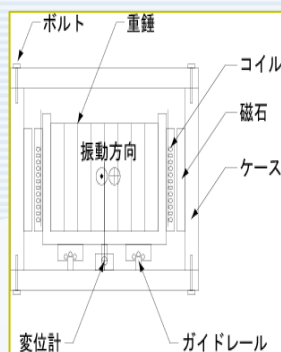


図-3.3 断面

表-3.1 起振機の仕様

項目	仕様
加振力	3 KN × 3 = 9 KN
加振方向	水平
最大振幅	±250mm
最大速度	±1500mm/sec
加振周波数	～20Hz
寸法	長さ 178cm 幅 61cm 高さ 30cm
重量	1.1t
制御機能	変位制御



写真-3.2 制御装置



写真-3.3 出力装置

4. 実験方法・結果 (建物に適用した場合)

実験方法

- 実験時使用した起振機: 9KN。
- 建物は長さ15m、幅8m、高さ10mのS造3層建物
- 起振機の設置と測定機器の配置は図-4.1に示す
- 振動周波数は2~8Hzの間で、■ 振、測定

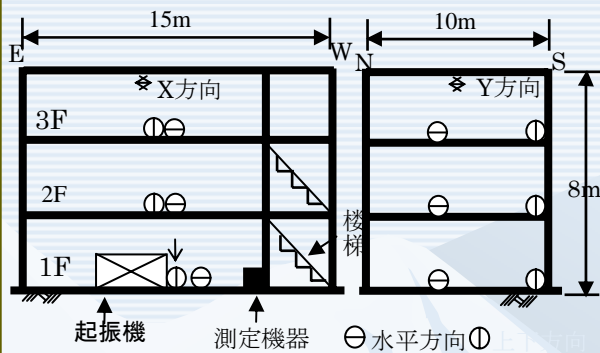


図-4.1 起振機と測定機器の設置

実験結果

- 各振動数ごとに計測した振幅値を図-4.2(共振・位相曲線)に示す。
- この図より、卓越する3.7Hzは、建物の1次固有振動数であることがわかる。

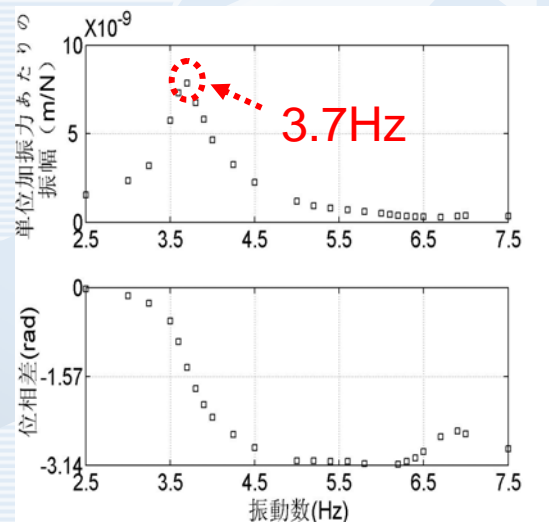


図-4.2 共振曲線・位相曲線

5. M-3KN起振機の概要

- ➡ リニアモータを利用し、重錘を直線レール上で往復させ加振力を発生させる。
- ➡ 加振機の外観、内部構造、断面を図-5.1～図-5.3、制御装置、出力装置の写真を写真-5.1～写真-5.3、仕様を表-5.1に示す。
- ➡ ほかの特性
 - ・ 本体の分解が可能である。(単体部品の重さが約20kg)
 - ・ 自由振動実験が可能である。

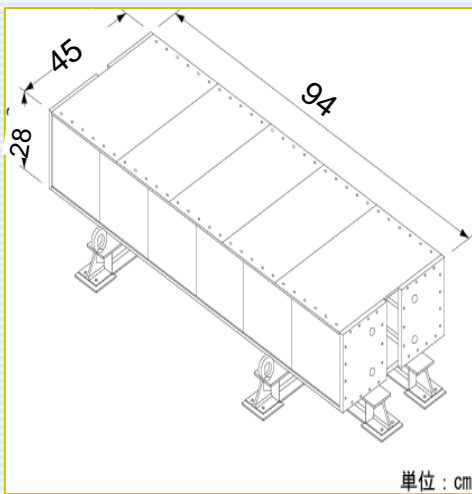


図-5.1 起振機の外観

表-5.1 起振機の仕様

項目	仕様
加振力	3 KN
加振方向	水平
最大振幅	±250mm
最大速度	±1500mm/sec
加振周波数	～20Hz
寸法	長さ 94 cm 幅 45 cm 高さ 28 cm
重量	約 380kg
制御機能	変位制御



写真-5.1 起振機の外観

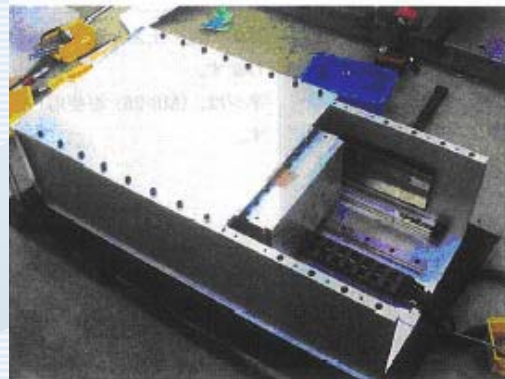


写真-5.2 起振機の内部

* ほかの指標は「3. M-9KN 起振機の概要」参照

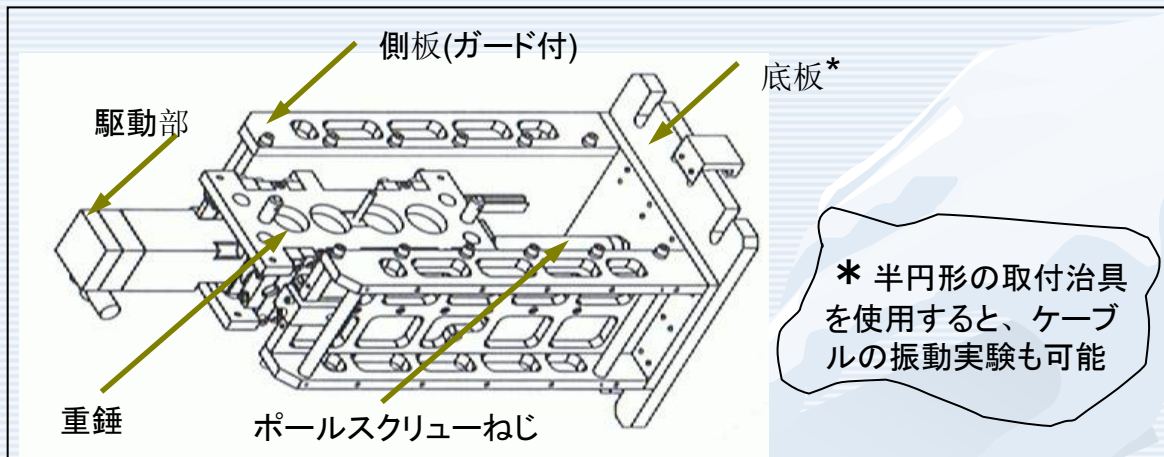
E-0.5KN起振機 -1

機械の特徴

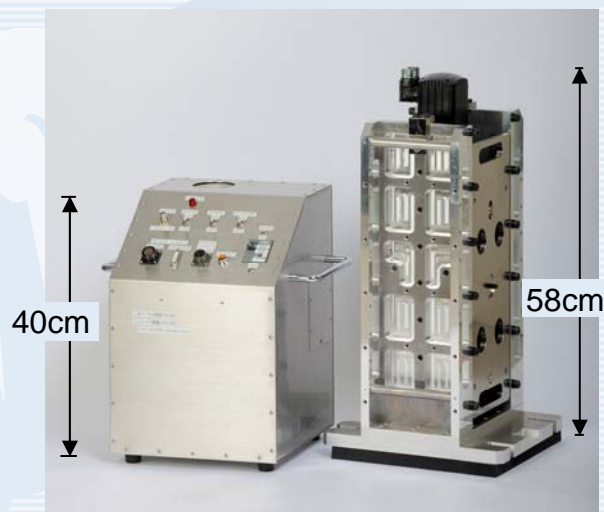
- ➡ 重錘をポールスクリューねじの回転により移動させる方式(マススライド型)である。
- ➡ 重錘をモーターに直結しているため、ノイズが発生しない。
- ➡ 重錘を取付ける方式のため本体は軽量(33kg)である。
- ➡ 装置の仕組みが簡単で、故障が少ない。
- ➡ AC100V電源を使用できる。

実験への適用

- ➡ 水平・上下方向の加振
- ➡ 重錘の急停止による自由振動、ならびにランダム波(地震波)入力
- ➡ 半円形の取付け治具による斜張橋のケーブル加振等が可能である。



起振機構造の概要



起振機と制御盤

E-0.5KN起振機 -2

起振機(本体)の仕様

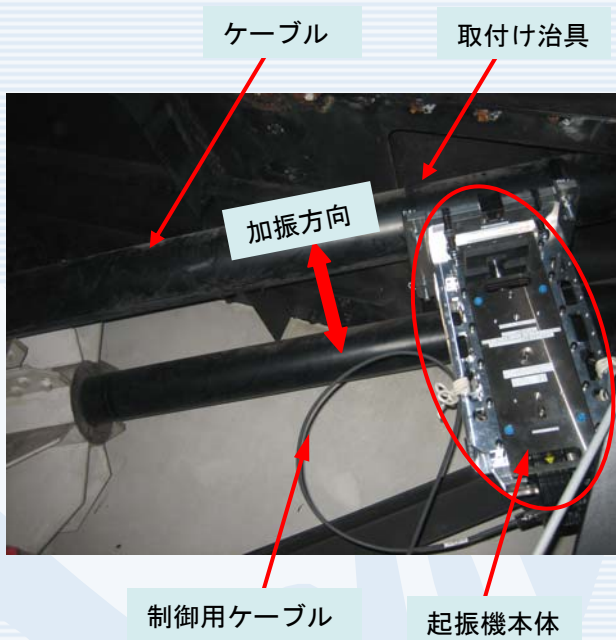
項目	仕様
最大加振力	0.5KN
加振方向	水平、上下
最大振幅	±75 mm
最大速度	±100 mm/sec
加振周波数	DC~20Hz
寸法	長さ 60cm 幅 45cm 高さ 77cm
重量	33kg(重錘を除く)
制御機能	変位制御

制御装置の仕様

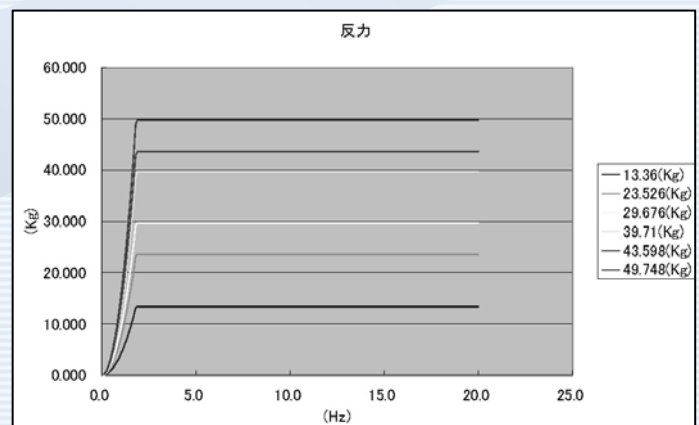
項目	仕様
寸法	高さ 45cm 幅 40cm 奥行き 30cm
重量	15kg
電源	单相200V (トランスにて100V で使用可)
電流	5.5A
消費電力	1200w
入力信号形式	アナログ±5Vに ±75mm(変位)対応

接続ケーブル

電源用	1本、長さ10m
制御用	1本、長さ10m
* オプションで30mまで可	



適用例ーケーブル加振実験



加振力